

BARRI 24210-xxxx

H000266

ES: La seguridad de la luminaria se garantiza solo cumpliendo las siguientes instrucciones; por ello, es necesario conservárselas.
 EN: The safety of this luminaire is guaranteed only if you comply with these instructions; remember to conserve in a safe place.

ES: La instalación debe realizarse por personal cualificado.
 EN: The installation should be carried out qualified personnel.

ES: Si se daña el cable flexible externo o cordón de esta luminaria, debe ser substituido exclusivamente por personal de Nexia o una persona con cualificación similar para evitar posibles daños.

EN: If the external flexible cable or cord of this luminaire is damaged, it shall be exclusively replaced by Nexia's personnel or a similar qualified person in order to avoid a hazard.

ES: La fuente de luz de esta luminaria no es reemplazable; Cuando la fuente de luz llegue al final de su vida útil, se reemplazará toda la luminaria.

EN: The light source of this luminaire is not replaceable; when the light source reaches its end of life the whole luminaire shall be replaced.

NEXIA

NEXIA ILUMINACIÓN S.L.
 Polígono Industrial Can Carner
 C/ Priorat, 14-20, 08211 Castell del Vallès
 Barcelona, SPAIN
 Tel. +34 93 715 47 12
 info@nexia.es www.nexia.es

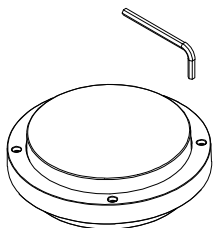


FIG-1

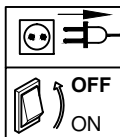
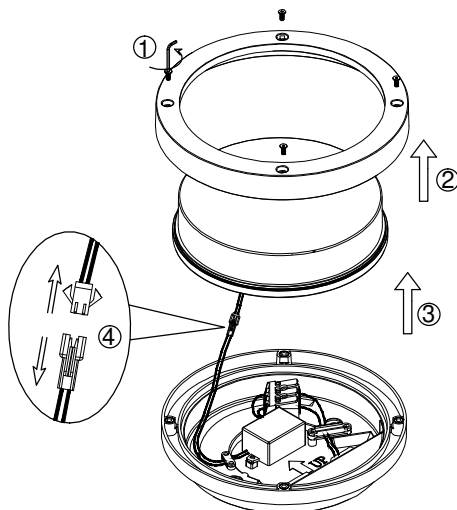


FIG-2

Instale el lado marcado con la etiqueta "arriba" en la parte superior.

Install the side marked with "up" label in the top.

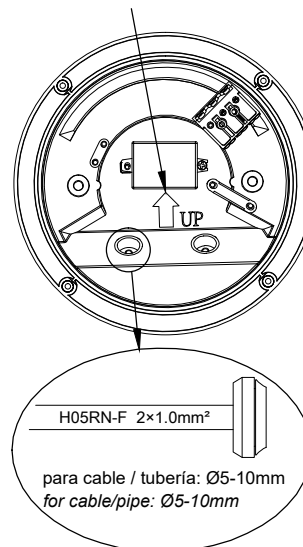
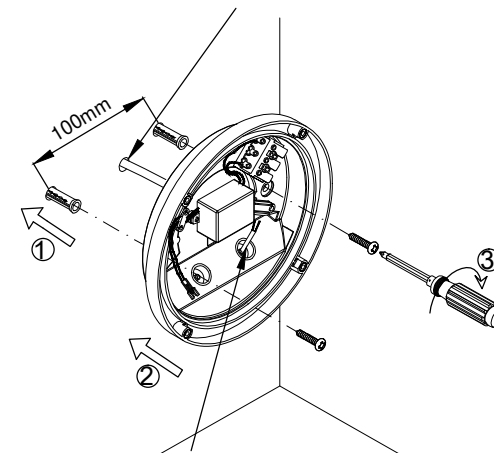


FIG-3

Mantenga la salida del cable en la misma dirección vertical con la entrada a las luminarias.
 Keep the cable outlet in the same vertical direction with the inlet to luminaries.



Para alcanzar la IP requerida, el cable de entrada para las luminarias debe ser H05RN-F 2x1.0mm², y pasarlo antes de pelar.

In order to reach the required IP, the input cable for the luminaries must be H05RN-F 2x1.0mm², and threading through before stripping.

FIG-4

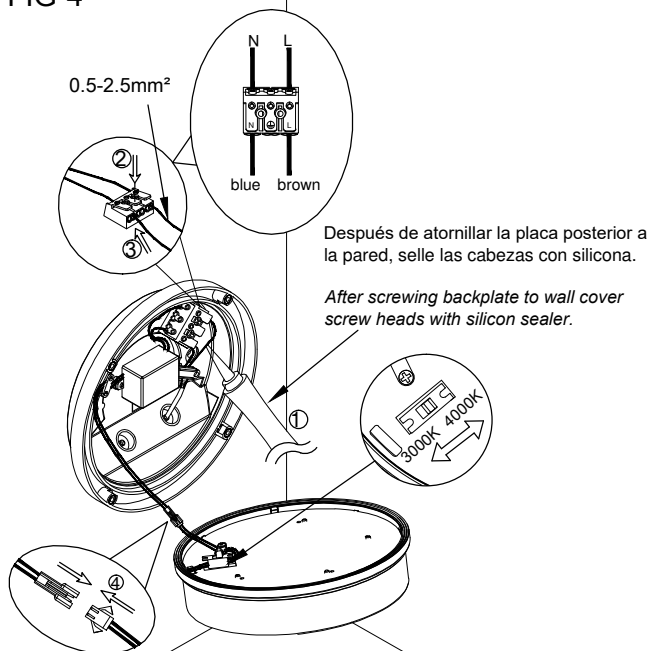


FIG-5

Mantenga el interruptor en el círculo marcado como el lugar que se muestra en la imagen de la derecha. De lo contrario, el conjunto no puede encajar adecuadamente en la carcasa principal y se dañará.

Keep the switch in the round circle marked place which show in the right picture. Otherwise, the set cannot be suitable fit into the main housing and it will be damaged.

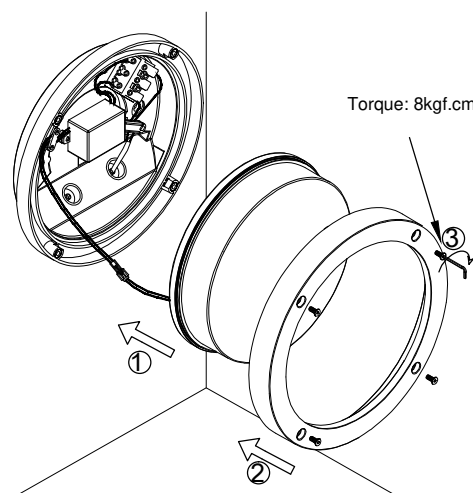
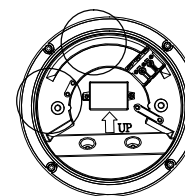


FIG-6

