

CALA 24203-xxxx

ES: La seguridad de la luminaria se garantiza solo cumpliendo las siguientes instrucciones; por ello, es necesario conservarlas.
 EN: The safety of this luminaire is guaranteed only if you comply with these instructions; remember to conserve in a safe place.

ES: La instalación debe realizarse por personal cualificado.
 EN: The installation should be carried out qualified personnel.

ES: Si se daña el cable flexible externo o cordón de esta luminaria, debe ser substituido exclusivamente por personal de Nexia o una persona con cualificación similar para evitar posibles daños.

EN: If the external flexible cable or cord of this luminaire is damaged, it shall be exclusively replaced by Nexia's personnel or a similar qualified person in order to avoid a hazard.

ES: La fuente de luz de esta luminaria no es reemplazable; Cuando la fuente de luz llegue al final de su vida útil, se reemplazará toda la luminaria.

EN: The light source of this luminaire is not replaceable; when the light source reaches its end of life the whole luminaire shall be replaced.

NEXIA

NEXIA ILUMINACIÓN S.L.
 Polígono Industrial Can Carner
 C/ Priorat, 14-20, 08211 Castellar del Vallès
 Barcelona, SPAIN
 Tel. +34 93 715 47 12
 info@nexia.es www.nexia.es

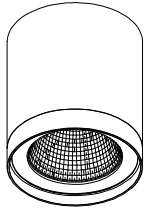


FIG-1

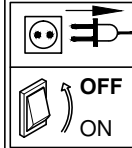
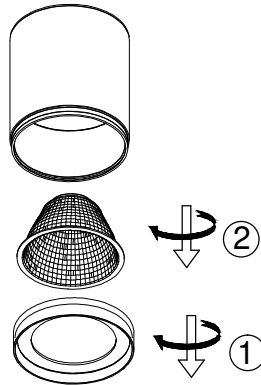
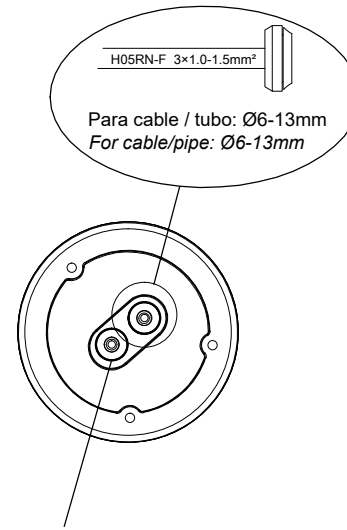


FIG-2



Nota: Para alcanzar la IP requerida, el cable de entrada para las luminarias debe ser H05RN-F 3x1.0-1.5mm², y pasarlo antes de pelar.

Note: In order to reach the required IP, the input cable for the luminaries must be H05RN-F 3x1.0-1.5mm², and threading through before stripping.

FIG-3-A

Hormigón
Concrete

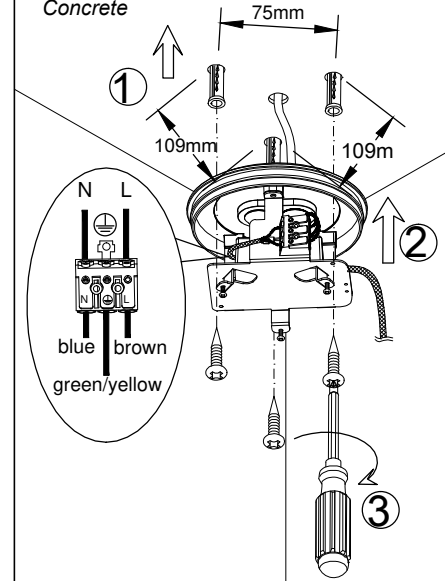


FIG-3-B

Tabla de madera
Wood board

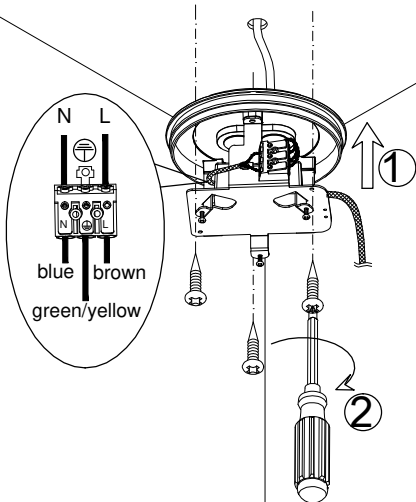


FIG-4

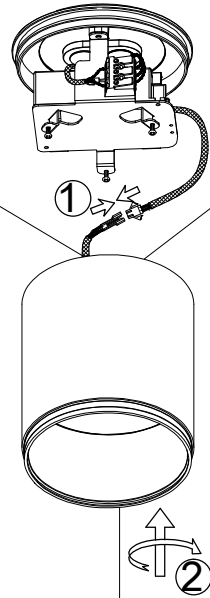


FIG-5

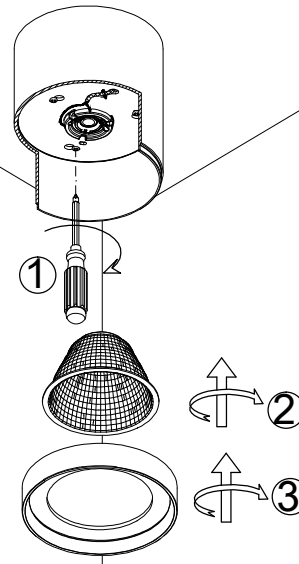


FIG-6

