



MICROSPOTLIGHT

EN

The Microspotlight family is ideal for illuminating showcases and small accent display spaces without overloading the space to achieve a good level and preventing the luminaire from taking on importance above what is on display. Enhancing and highlighting objects with light in a very discreet way. These technical luminaires with a minimalist design and stylised cut, allow, both in their stem and track version: orienting, graduating and punctuating the light in a very practical and simple way for the user.

ES

La familia Microspotlight es ideal para iluminar vitrinas y pequeños espacios expositivos de acento sin necesidad de sobrecargar el espacio para conseguir un buen nivel y evitando que la luminaria tome importancia por encima de lo que se expone. Potenciar y resaltar objetos a partir de la luz de manera muy discreta. Estas luminarias técnicas con diseño minimalista y de corte estilizado, permiten, tanto en su versión en tija como en la de carril: orientar, graduar y puntualizar la luz de manera muy práctica y sencilla para el usuario.

FR

La famille Microspotlight est idéale pour éclairer les vitrines et les petits espaces d'accentuation sans surcharger l'espace pour obtenir un bon niveau et en évitant que le luminaire ne devienne plus important que ce qui est exposé. Mettre en valeur et souligner les objets par la lumière de manière très discrète. Ces luminaires techniques au design minimaliste et à la coupe stylisée permettent, tant dans leur version tige que dans leur version rail : d'orienter, de graduer et de ponctuer la lumière de manière très pratique et simple pour l'utilisateur.

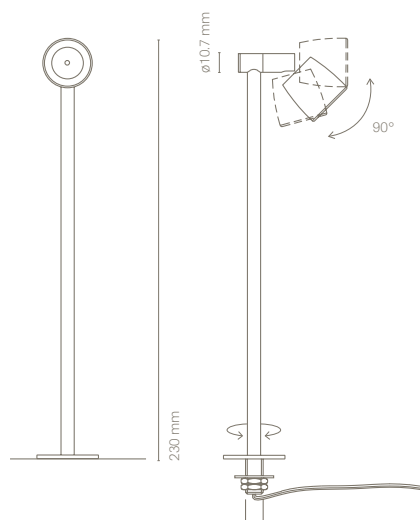
IT

La famiglia Microspotlight è ideale per illuminare vetrine e piccoli spazi d'esposizione senza sovraccaricare lo spazio per ottenere un buon livello ed evitare che l'apparecchio di illuminazione assuma un'importanza superiore a ciò che è esposto. Valorizzare ed evidenziare gli oggetti con la luce in modo molto discreto. Questi apparecchi tecnici dal design minimalista e dal taglio stilizzato permettono, sia nelle versioni a stelo che a binario, di orientare, graduare e punteggiare la luce in modo molto pratico e semplice per l'utente.

Microspotlight

Technical information / Información técnica:

Index Protection / Índice de protección:	IP20
Driver and USB cable:	Included / Incluido
CRI:	>90
Temperature / Temperatura:	2700K / 3500K / 4000K
Lifetime / Tiempo de vida:	50.000h
Technology / Tecnología:	LED
Guarantee / Garantía:	5 years / 5 años
Class / Clase:	I
Voltage / Voltaje:	230V
Flicker:	Flicker free
Step McAdam:	3-SDCM



Tija 230V
111350-

Model:

	Colour	CRI/Temp.	Angle	Led	Dimming
111350-	0 White	H 927	1 12°	0 400 lm / 4W	On-Off
	1 Black	W 935	2 24°		N Dali no push
		F 940	3 36°		



Quality certificates:

