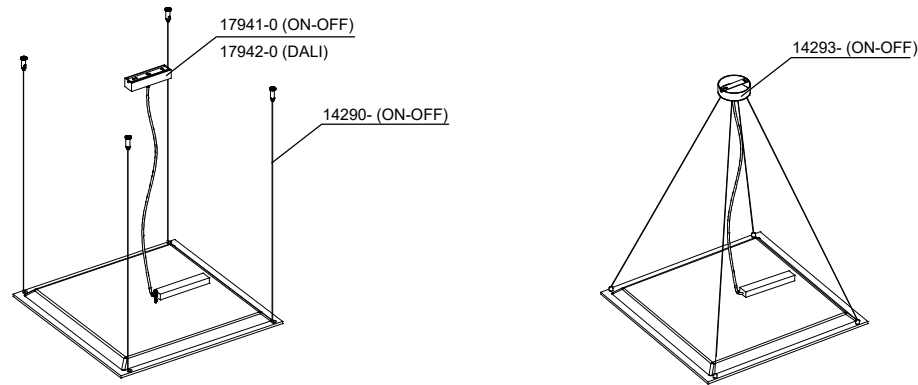


# PIXEL

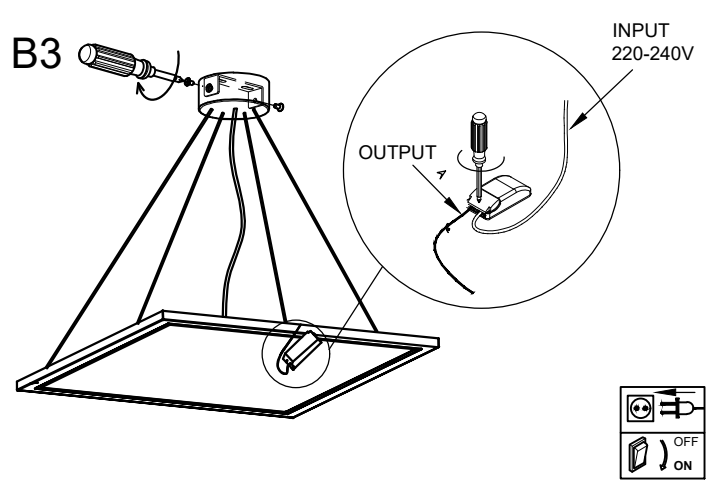
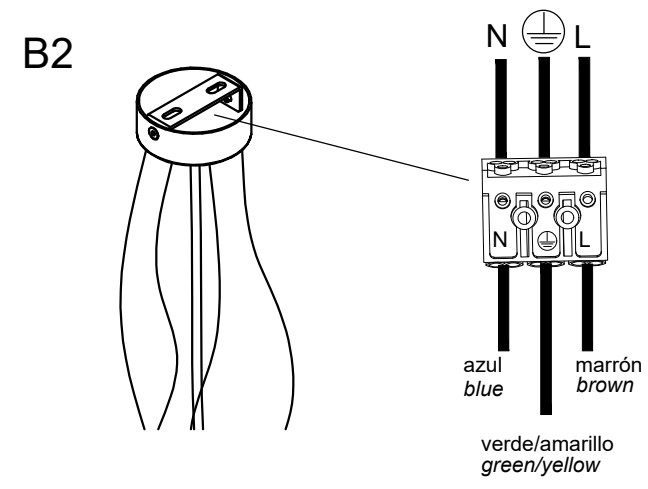
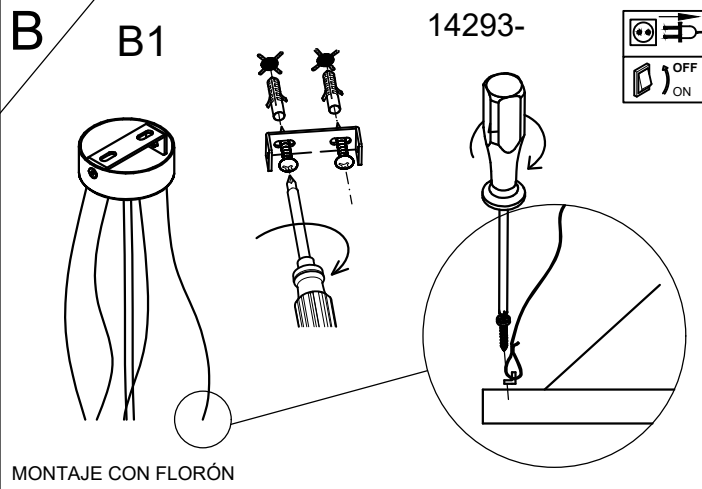
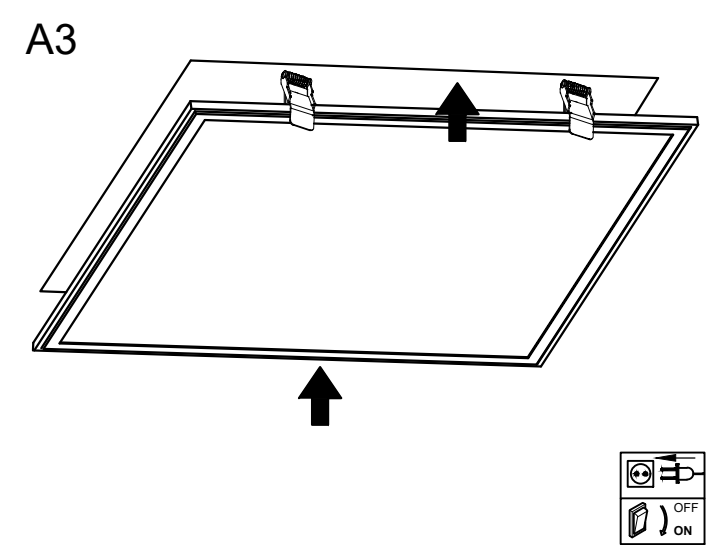
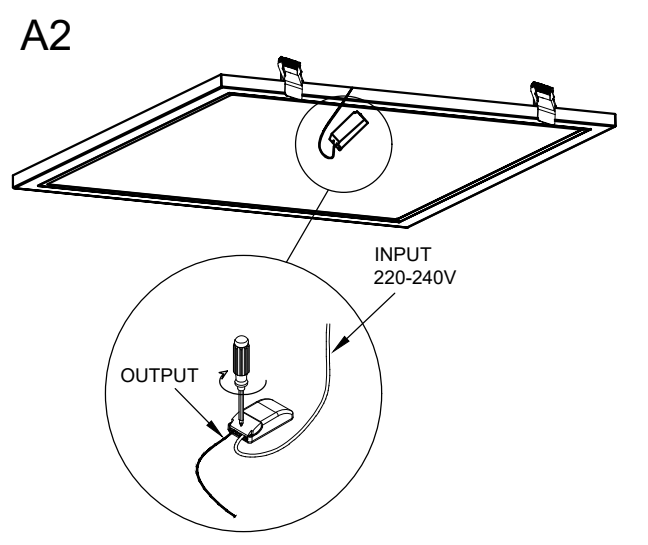
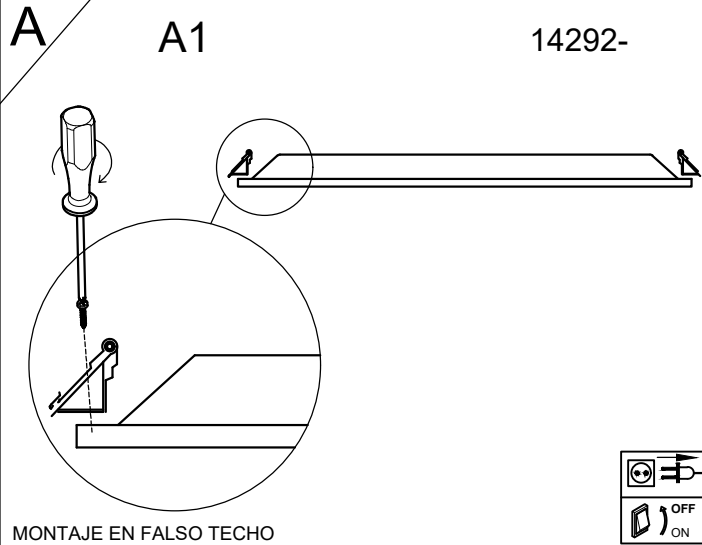
14211-xxx 14212-xxx  
14221-xxx 14222-xxx

CE LED IP20



# Nexia Culture x light

NEXIA ILUMINACIÓN S.L.  
Polígono Industrial Can Carner  
C/ Priorat, 14-20, 08211 Castellar del Vallès  
Barcelona, SPAIN  
Tel. +34 93 715 47 12  
info@nexia.es www.nexia.es



## CONTROL DEL TUNABLE WHITE

1. Control por sistema DALI DT8, conecte el bus DALI a la entrada DA1/DA2
2. Control con BOTÓN PULSADOR, conecte el botón pulsador a la línea de AC y la entrada pulsador

Pulsar doble clic para cambiar entre el modo de atenuación y el modo de cambio CCT

Operaciones de atenuación:

- Pulsación corta: encendido / apagado
- Empuje largo: atenuar arriba / abajo
- Reset Push (> 9sec): Restablecer al 50% de luminancia

Modo de cambio CCT:

- Pulsación corta: encendido / apagado
- Pulsación larga: CCT cambiando cálido / frío
- Reset Push (> 9sec): Restablecer a 50% cálido y 50% frío

## TUNABLE WHITE CONTROL

1. Control by DALI DT8 system, connect DALI bus to DA1/DA2 input
2. Control by PUSH BUTTON, connect Push button to AC Line and Push input

*A double click push button change between Dimming Mode and CCT Changing Mode*

*Dimming operations:*

- Short Push: On/Off*
- Long Push: Dim Up/Down*
- Reset Push (>9sec): Reset to 50% luminance*

*CCT changing Mode:*

- Short Push: On/Off*
- Long Push: CCT Changing Warm/Cool*
- Reset Push (>9sec): Reset to 50% warm & 50% cool*

